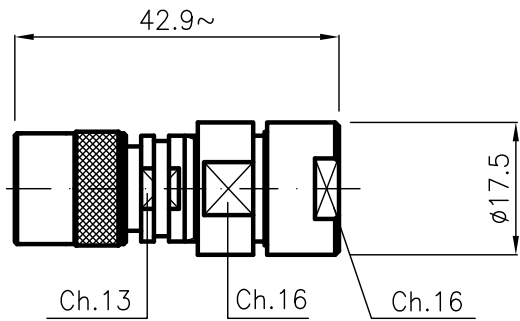


DIST.

A TERMINI DI LEGGE E' VIETATA LA RIPRODUZIONE O LA NOTIFICAZIONE DI QUESTO DISEGNO A TERZI SENZA AUTORIZZAZIONE



SPECIFICATIONS

Mating and dimensions as per CECC 22200

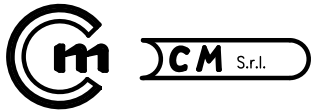
MATERIALS AND FINISH

Body	Brass	White Bronze
Locking nut	Brass	Ni
Center contact	Brass	Au
Insulator	PTFE	
O-Ring	Silicone Rubber	

ASSEMBLY INSTRUCTIONS : N1/5

FOR CABLE : RG 214/U – RG213/U

MOD. 101

			DENOMINAZIONE 50 Ohm – TNC SERIES CONNECTOR STRAIGHT PLUG WITH CLAMP ATTACHMENT				
			SCALA 1:1	CONTR. L.I.	DATA 20.05.11	N° CODICE	
/	ISSUED	20.05.11	FILE HSD53401C	APPROV. A.Q.	DIS. ARONICA R.	HSD.53.401	
REV.	N° MOD.	DATA					