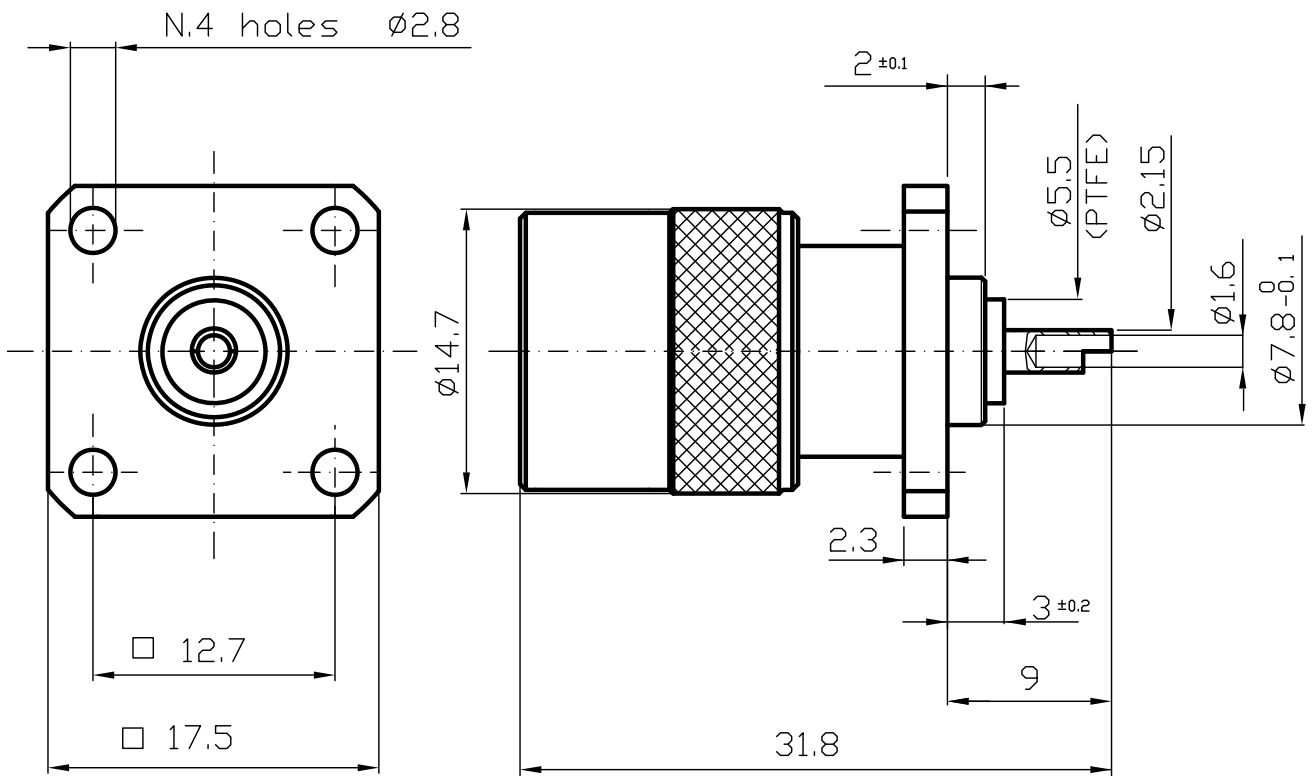


DIST.

A TERMINI DI LEGGE E' VIETATA LA RIPRODUZIONE O LA NOTIFICAZIONE DI QUESTO DISEGNO A TERZI SENZA AUTORIZZAZIONE SCRITTA.





SPCIFICATIONS

Mating and dimensions as per CECC 22200

MATERIALS AND FINISH

Body	Brass	Ni 3u
Inner contact	Brass	Au1. 3u
Insulator	PTFE	
O-Ring	Silicone rubber	

MOD. 101C

			DENOMINAZIONE			 
			500hm- TNC SERIES CONNECTOR FIXED PANEL PLUG WITH SOLDER TERMINAL			
02	Lorenzon	18.10.13	SCALA	CONTR.	DATA 23. 06. 95	N° CODICE
01	Aronica R.	26.03.03	FILE	APPROV.	DIS. T. E.	HSD. 01. 001
REV.	N° MOD.	MTA	FILE HSD0101C-2			