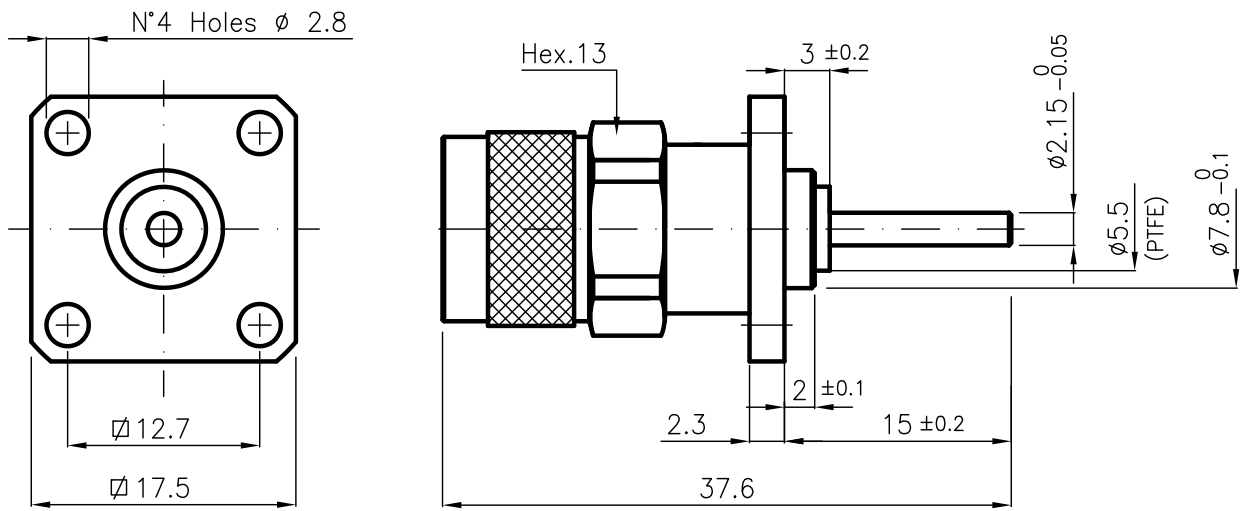


**RoHS  
compliant**

DIST.

A TERMINI DI LEGGE E' VIETATA LA RIPRODUZIONE O LA NOTIFICAZIONE DI QUESTO DISEGNO A TERZI SENZA AUTORIZZAZIONE



SPECIFICATIONS

Mating and dimensions as per CECC 22200

MATERIALS AND FINISH

Body	Stainless Steel	Ni 3 μ
Locking nut	Stainless Steel	Ni 3 μ
Center contact	Beryllium copper	Au 1.3 μ
Insulator	PTFE	
Gasket	Silicone rubber	

MOD. 101

			DENOMINAZIONE				
			50 Ohm - TNC SERIES CONNECTOR FIXED PANEL PLUG				
			SCALA 2:1	CONTR. CUCCHI I.	DATA 03.04.08	N° CODICE	
REV.	N° MOD.	DATA	FILE HSD01002C	APPROV. CUCCHI M.	DIS. ARONICA R.	HSD.01.002	