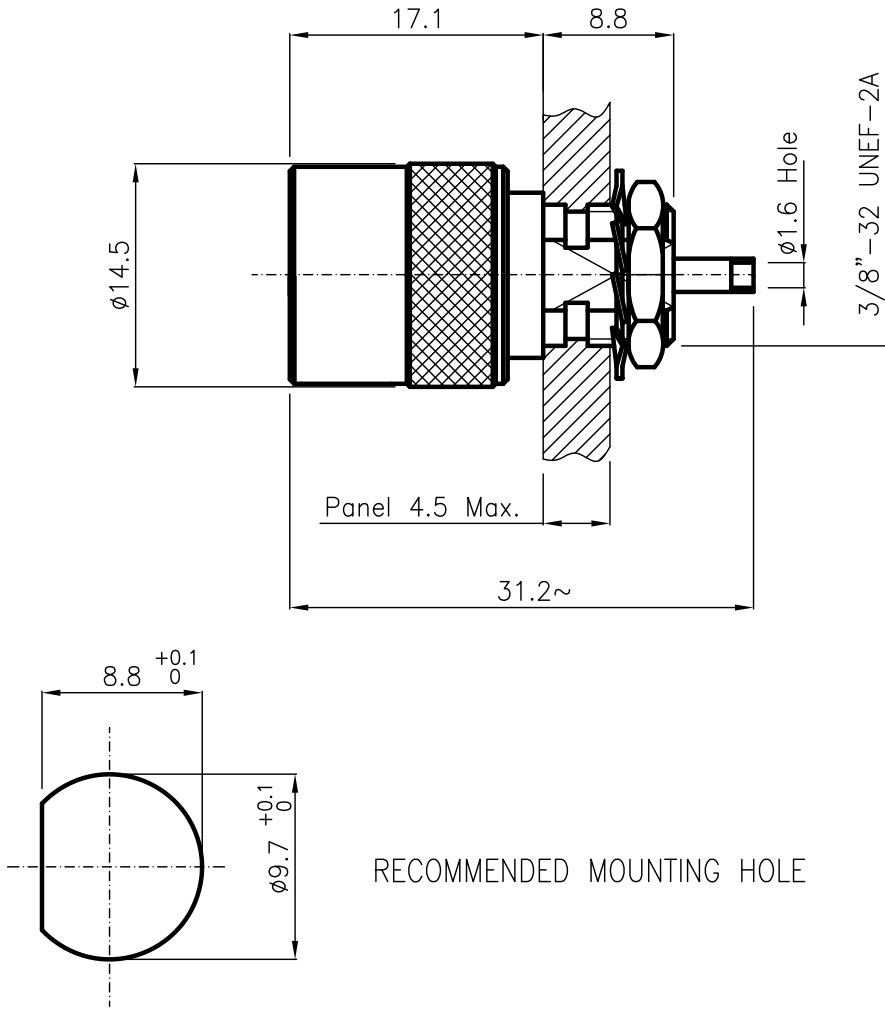


DIST.

A TERMINI DI LEGGE E' VIETATA LA RIPRODUZIONE O LA NOTIFICAZIONE DI QUESTO DISEGNO A TERZI SENZA AUTORIZZAZIONE



RECOMMENDED MOUNTING HOLE


SPECIFICATIONS

Mating and dimensions as per CECC 22200

MATERIALS AND FINISH

Body	Brass	Ni 3u
Inner contact	Brass	Au1.27 μ
Insulator	PTFE	
O-Ring	Silicon rubber	

MOD. 101

			DENOMINAZIONE			
			50 OHM TNC SERIES CONNECTORS MALE STRAIGHT SOLDERING			
			SCALA 2:1	CONTR. CUCCHI I.	DATA 03.03.04	N° CODICE HSD.02.002
REV.	N° MOD.	DATA	FILE HSD02001C	APPROV. CUCCHI M.	DIS. ARONICA R.	