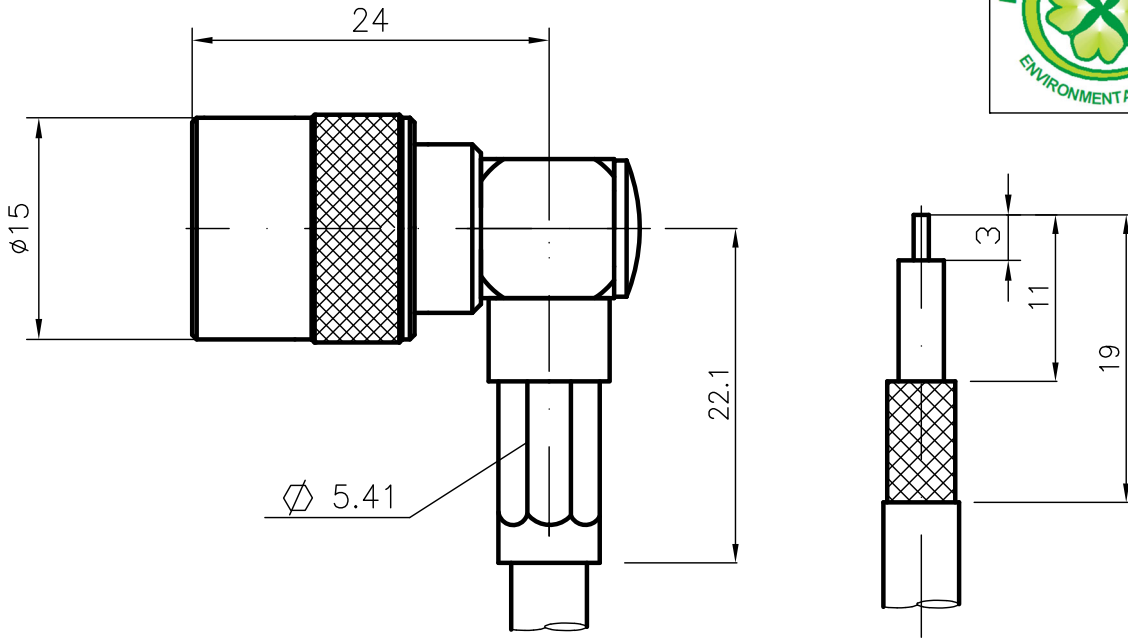


DIST.

A TERMINI DI LEGGE E' VIETATA LA RIPRODUZIONE O LA NOTIFICAZIONE DI QUESTO DISEGNO A TERZI SENZA AUTORIZZAZIONE



SPECIFICATIONS

Mating and dimensions as per CECC 22200

MATERIALS AND FINISH

Body	Brass	white bronze
Center contact	Brass	Au
Insulator	PTFE	
Crimp ferrule	Soft-copper	Ni
Other metal parts	Brass	Ni
O-Ring	Silicone Rubber	

for cables: RG 142B/U – RG 223/U

MOD. 101

			DENOMINAZIONE		
			50 Ohm-TNC SERIES CONNECTOR RIGHT-ANGLE PLUG WITH CRIMP ATTACHMENT		
01	Aronica R.	25.03.03	SCALA	2:1	CONTR. CUCCHI I.
/	EMESSO	27.02.96			DATA
REV.	N° MOD.	DATA	FILE	HSG5201C	DIS. ARONICA R.
					APPROV. CUCCHI M.
					DATA 27.02.96



N° CODICE
HSG.52.001