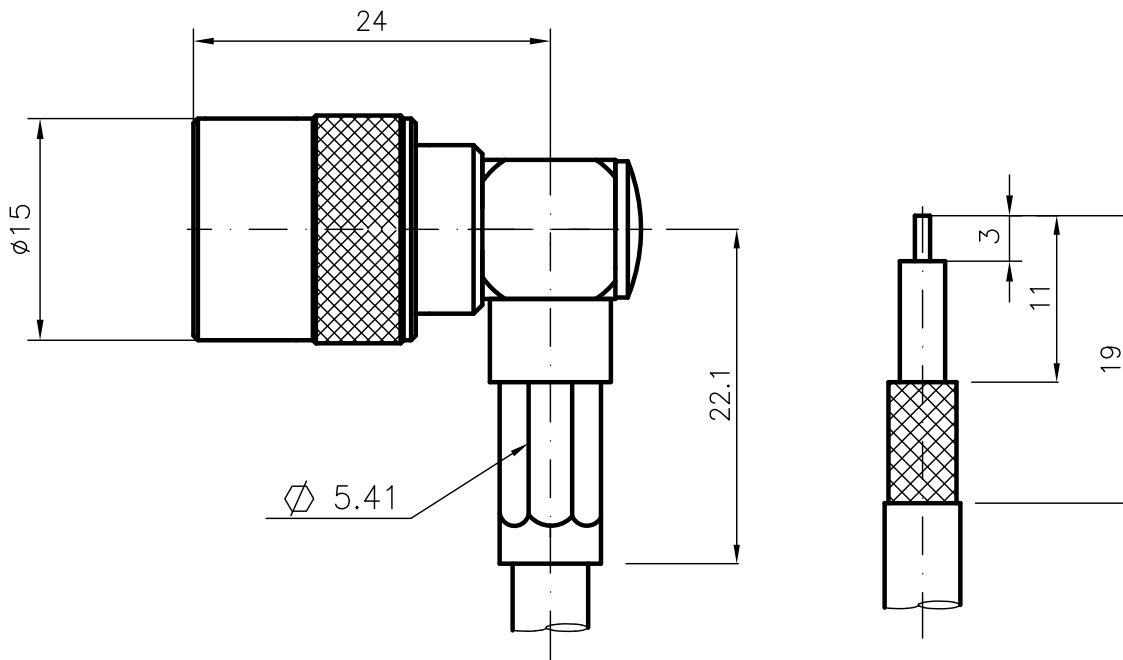


DIST.

A TERMINI DI LEGGE E' VIETATA LA RIPRODUZIONE O LA NOTIFICAZIONE DI QUESTO DISEGNO A TERZI SENZA AUTORIZZAZIONE



SPECIFICATIONS

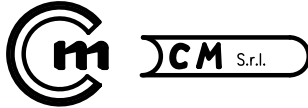
Mating and dimensions as per CECC 22200

MATERIALS AND FINISH

Body	Brass	White Bronze
Center contact	Brass	Au
Insulator	PTFE	
Crimp ferrule	Soft-copper	Ni
Other metal parts	Brass	Ni
Gasket	Silicone Rubber	

FOR CABLE : RG 58 C/U
LMR-195

MOD. 101

			DENOMINAZIONE						
			50 Ohm-TNC SERIES CONNECTOR RIGHT-ANGLE PLUG SOLDER-CRIMP						
/		EMESSO	02.02.05	SCALA	2:1	CONTR. CUCCHI I.	DATA	02.02.05	N° CODICE
REV.	N° MOD.	DATA	FILE	HSG52002C	APPROV. CUCCHI M.	DIS. ARONICA R.	HSG.52.002		