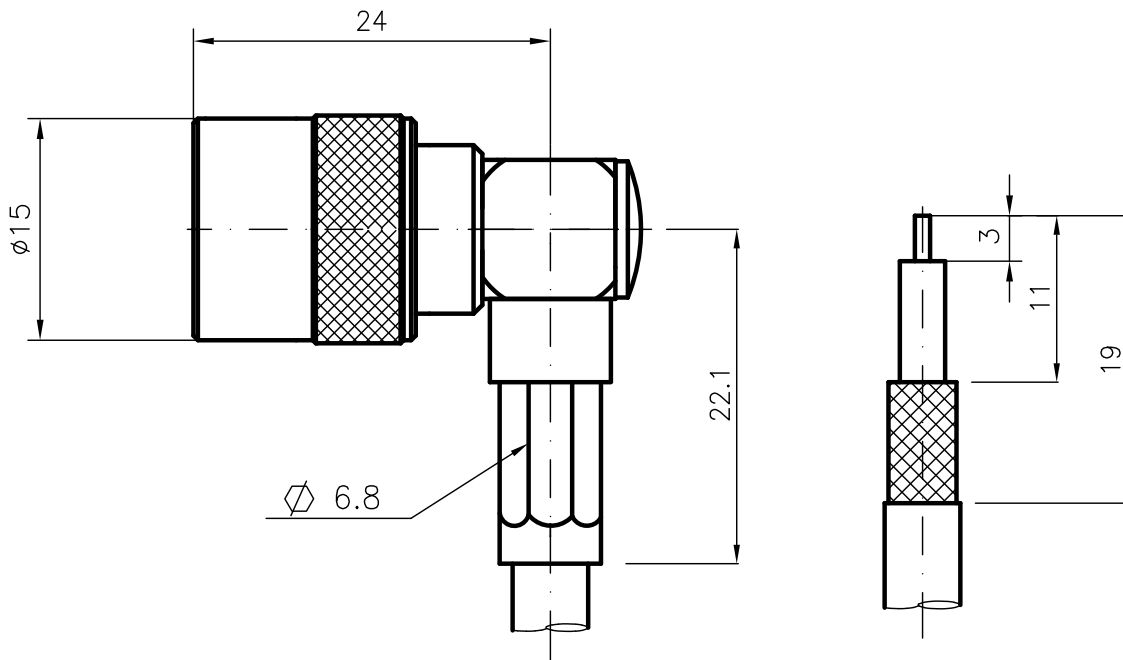


DIST.

A TERMINI DI LEGGE E' VIETATA LA RIPRODUZIONE O LA NOTIFICAZIONE DI QUESTO DISEGNO A TERZI SENZA AUTORIZZAZIONE



SPECIFICATIONS

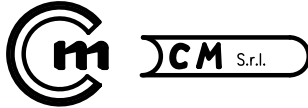
Mating and dimensions as per CECC 22200

MATERIALS AND FINISH

Body	Brass	White Bronze
Center contact	Brass	Au
Insulator	PTFE	
Crimp ferrule	Soft-copper	Ni
Other metal parts	Brass	Ni
Gasket	Silicone Rubber	

FOR CABLE : LMR-240

MOD. 101

			DENOMINAZIONE				
			50 Ohm-TNC SERIES CONNECTOR RIGHT-ANGLE PLUG SOLDER-CRIMP				
			SCALA 2:1	CONTR. CUCCHI I.	DATA 02.09.08		N° CODICE <b>HSG.52.003</b>
REV.	N° MOD.	DATA	FILE HSG52003C	APPROV. CUCCHI M.	DIS. ARONICA R.		