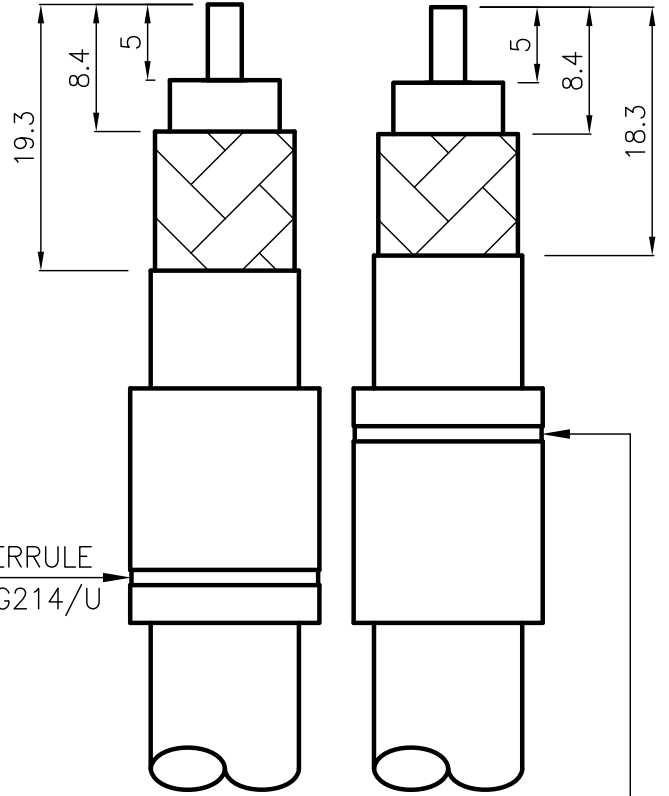
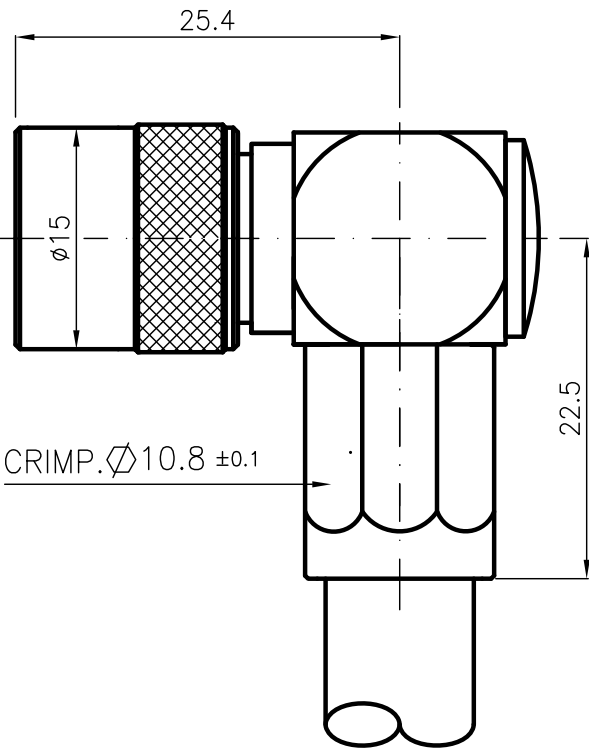


DIST.

A TERMINI DI LEGGE E' VIETATA LA RIPRODUZIONE O LA NOTIFICAZIONE DI QUESTO DISEGNO A TERZI SENZA AUTORIZZAZIONE



SPECIFICATIONS

Mating and dimensions as per CECC 22200

SIDE FERRULE WITH RG213/U

MATERIALS AND FINISH

Body	Brass	White Bronze
Center contact	Brass	Au
Insulator	PTFE	
Crimp ferrule	Soft-copper	Ni
Other metal parts	Brass	Ni
O-Ring	Silicone Rubber	

For cables: RG 213/U  
RG 214/U

MOD. 101

			DENOMINAZIONE		
			50 Ohm-TNC SERIES CONNECTOR RIGHT-ANGLE PLUG WITH CRIMP ATTACHMENT		
02	Lorenzon	21.07.09	SCALA	2:1	CONTR. CUCCHI I.
01	Aronica R.	25.03.03	FILE	HSG53001C-2	DATA
/	ISSUED	31.05.02	APPROV. CUCCHI M.		27.02.96
REV.	N° MOD.	DATA	DIS. ARONICA R.		



N° CODICE  
**HSG.53.001**