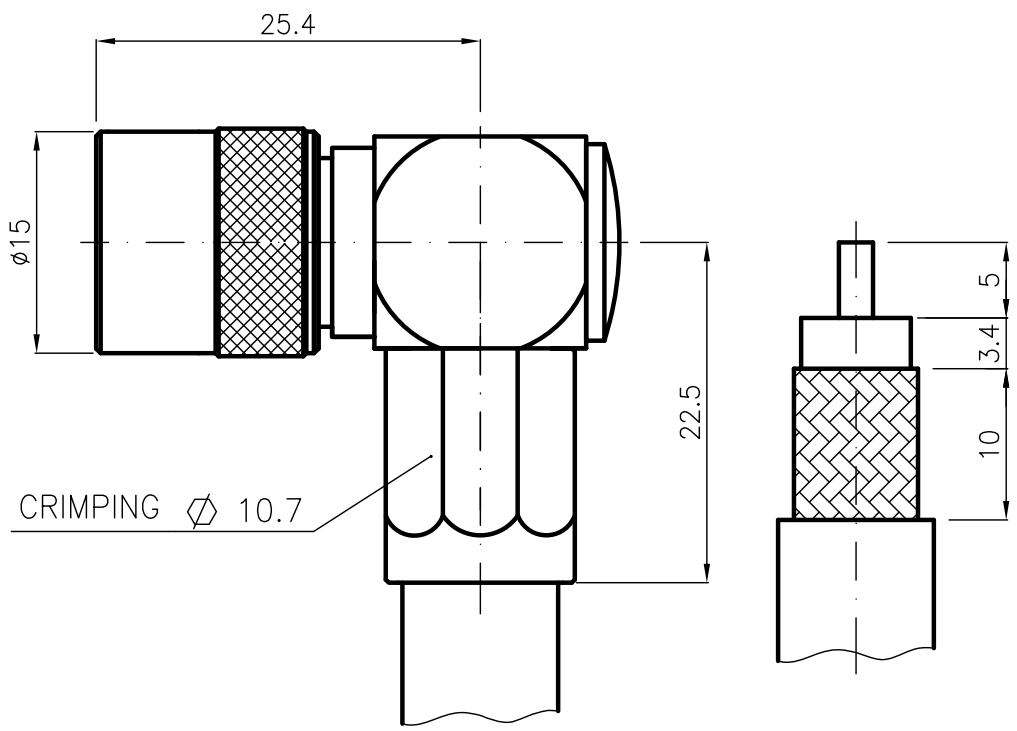


DIST.

A TERMINI DI LEGGE E' VIETATA LA RIPRODUZIONE O LA NOTIFICAZIONE DI QUESTO DISEGNO A TERZI SENZA AUTORIZZAZIONE



SPECIFICATIONS


Mating and dimensions as per CECC 22200

MATERIALS AND FINISH

Body	Brass	White Bronze
Center contact	Brass	Au
Insulator	PTFE	
Crimp ferrule	Soft-copper	Ni
Other metal parts	Brass	Ni
O-Ring	Silicone Rubber	

For cables: LMR-400

MOD. 101

			DENOMINAZIONE			
			50 Ohm-TNC SERIES CONNECTOR RIGHT-ANGLE PLUG WITH CRIMP ATTACHMENT			
SCALA		2:1	CONTR. CUCCHI I.		DATA	N° CODICE
/ ISSUED		19.04.06	APPROV. CUCCHI M.		19.04.06	
REV.	N° MOD.	DATA	FILE	HSG53002C		HSG.53.002
				DIS. Lorenzon I.		